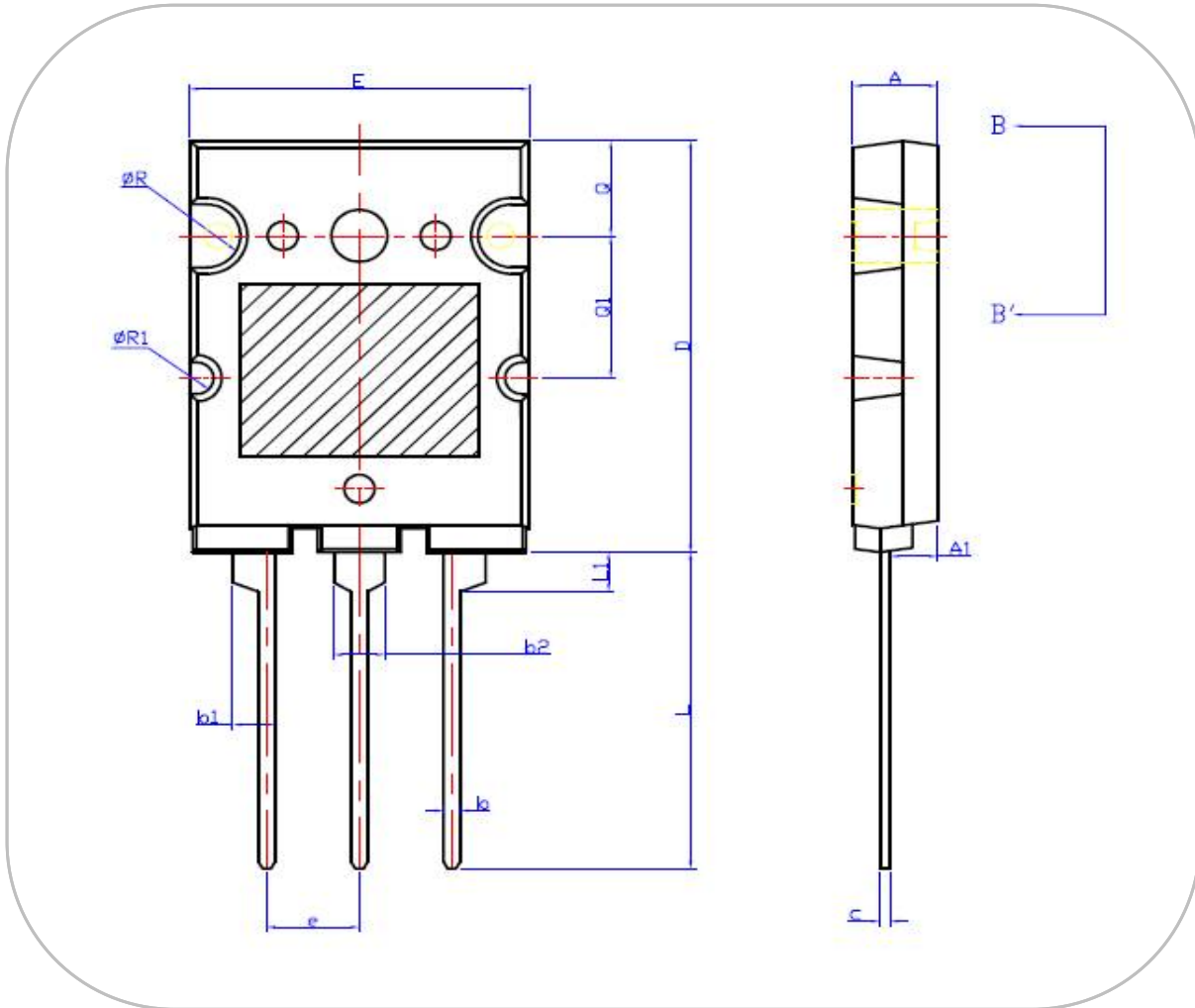


Package Dimensions(TO-264-3L)



Millimeter[mm]

SYMBOL	MIN	NOM	MAX
A	4.80	5.00	5.20
A1	2.50	2.80	3.10
b	0.90	1.00	1.25
b1	2.30	2.50	2.70
b2	2.80	3.00	3.20
c	0.50	0.60	0.70
D	25.80	26.00	26.20
E	19.50	20.00	20.50
E	5.15	5.45	5.75
L	19.50	20.00	20.50
L1	2.40	2.50	2.60
ϕP	3.00	3.20	3.40
Q	5.80	6.00	6.20
Q1	8.80	9.00	9.20
ϕR	<2.00>		
$\phi R1$	<1.00>		

