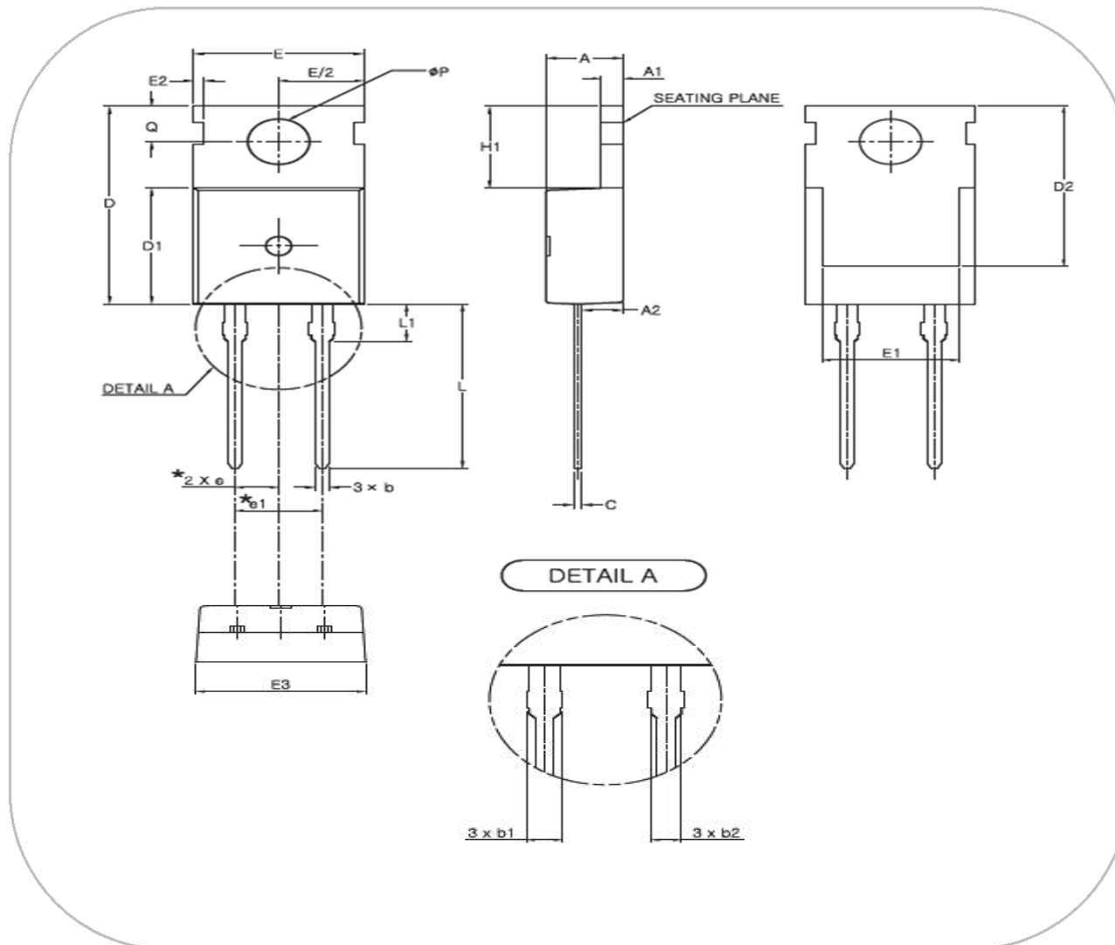



Package dimensions (TO-220-2L)


Symbol	Min	Nom	Max
A	4.30	4.50	4.70
A1	1.25	1.30	1.40
A2	2.20	2.40	2.60
b	0.70	0.80	0.90
b1	1.42	1.52	1.62
b2	1.17	1.27	1.37
c	0.45	0.50	0.60
D	15.50	15.70	15.90
D1	9.00	9.20	9.40
D2		(12.70)	
E	9.70	9.90	10.10
E1		(8.00)	
E2		(0.60)	
E3	9.70	9.90	10.10
e		2.54 BSC	
e1		5.08 BSC	
H1	6.30	6.50	6.70
L	12.88	13.08	13.28
L1		(3.00)	
ΦP	3.50	3.60	3.70
Q	2.70	2.80	2.90

